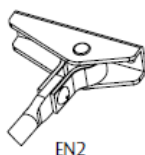


Mola TESA CT 500 Braço S/Retenção

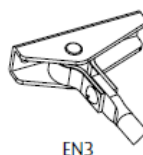
- ▶ Mola hidráulica com forças EN 2-3-4 graças ao seu sistema de múltiplas posições de instalação
- ▶ Funcionamento suave e eficaz, mecanismo pinhão-cremalheira em aço endurecido que superou 500.000 ciclos
- ▶ Duas válvulas independentes para o controle da velocidade e do golpe final
- ▶ Instalação apenas com braço, força 2 e 3 para portas desde 850 mm 40 kg ate 1000mm, 60kgs

▶ Acabamento: Prata

REF. GACT50023PL



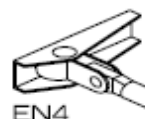
Fuerza



Mola TESA CT 1800 Braço S/Retenção

- ▶ Mola hidráulica com forças EN 2-3-4 graças ao seu sistema de múltiplas posições de instalação
- ▶ Funcionamento suave e eficaz, mecanismo pinhão-cremalheira em aço endurecido
- ▶ Duas válvulas independentes para o controle da velocidade e do golpe final
- ▶ Instalação apenas com braço, força 2,3 e 4 para portas desde 850 mm 40 kg ate 1100 mm, 80kgs
- ▶ Certificada para Portas Corta-Fogo RF EN1154
- ▶ Acabamento: Prata

REF. GACT180034PL



CERTIFICADO EN1154
Válido RF



Mola TESA CT 2300 C/Guia Deslizante

- ▶ Mola Hidráulica Compacta com Guia Deslizante
- ▶ Duas válvulas independentes para o controle da velocidade e do golpe final
- ▶ Força EN 3 para Portas até 60kg e 950mm
- ▶ Opção Retentor de Abertura, Não Apto para RF
- ▶ Acabamento: Prata

REF. GACT230023PL

REF. GAMR2300



CERTIFICADO EN1154
Válido RF

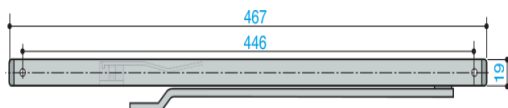


Retentor de Abertura



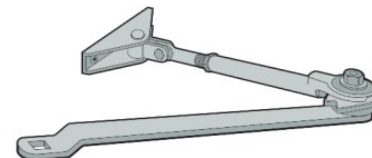
Mola Braço MAB 200

- ▶ Corpo em liga de alumínio
- ▶ Cobertura em ABS especial resistente a impactos.
- ▶ Força de fecho EN 2-4 para portas 750 - 1100 mm de largura
- ▶ Dispositivo de retenção integrado facilmente ajustável com precisão ao ângulo desejado.
- ▶ Acabamentos: Prata, Preto, Branco.



REF. GAM200()

Guia: REF. GAB358()



Braço C/STOP: REF. GABAC349()

Mola Braço MAB 564

- ▶ Corpo em ferro fundido de alta resistência.
- ▶ Cobertura em ABS especial resistente a impactos.
- ▶ Força de fecho EN 2-5
- ▶ Dispositivo de retenção integrado facilmente ajustável com precisão ao ângulo desejado.
- ▶ Acabamentos: Prata, Ouro, Bronze Claro, Preto, Branco.



REF. GAM564()

Mola Pavimento MAB 7600

- ▶ Tamanho do Fixador EN3 para portas ≤ 950 mm e EN4 para portas ≤ 1100 mm.
- ▶ Peso máximo da porta 120 kg.
- ▶ velocidade e do golpe final
- ▶ Corpo em ferro fundido para garantir grande durabilidade
- ▶ Certificado EN1154



REF. GAM7600

CE	ASSA ABLOY Italia S.p.A. Via Giovanna 13 - 40017 San Giovanni in Persiceto (BO) Italy	15
	0425-CPR-2066	EN1154:1996+2002+AC:2006
		3 8 4 1 1 4

CE	ASSA ABLOY Italia S.p.A. Via Giovanna 13 - 40017 San Giovanni in Persiceto (BO) Italy	15
	0425-CPR-2065	EN1154:1996+2002+AC:2006
		3 8 4 1 1 4

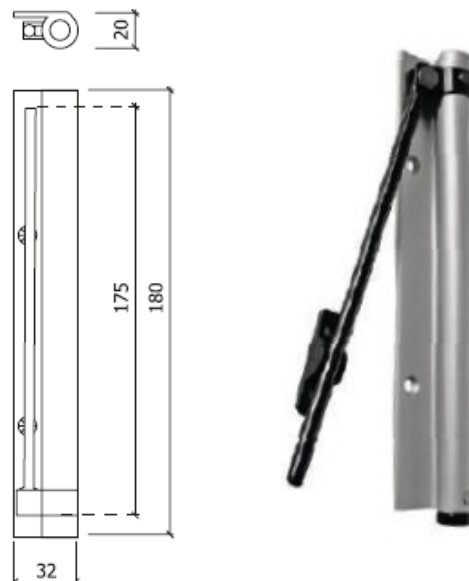


**Outros Modelos/Acabamentos Consultar

Mola de Braço C115

- ▶ Mola de Braço para portas no Máximo com 30kg
- ▶ Permite fecho automático de porta de forma segura e silenciosa

Alumínio Cor Inox	REF. GAC115ALI
Lacado Branco	REF. GAC115BR
Lacado Preto	REF. GAC115PR



Mola RYOBI 9903

- ▶ Pode ser utilizada em portas com abertura até 180°
- ▶ Portas com peso até 65kg e largura até 965mm

Bronze	REF. GAM9903BZ
Prata	REF. GAM9903PT
Branco	REF. GAM9903BR
Preto	REF. GAM9903PR



Mola RYOBI D1554

- ▶ Pode ser utilizada em portas com abertura até 180°
- ▶ Portas com peso até 80kg e largura até 1200mm
- ▶ Certificado de Corta-Fogo EN1634-1

Prata	REF. GAMD1554
-------	----------------------

